

概述

ZL4213 内置高精度电压检测电路和延迟电路，是用于单节锂离子/锂聚合物可再充电电池的保护 IC。此 IC 适合于对单节锂离子/锂聚合物可再充电电池的过充电、过放电和过电流进行保护。

特点

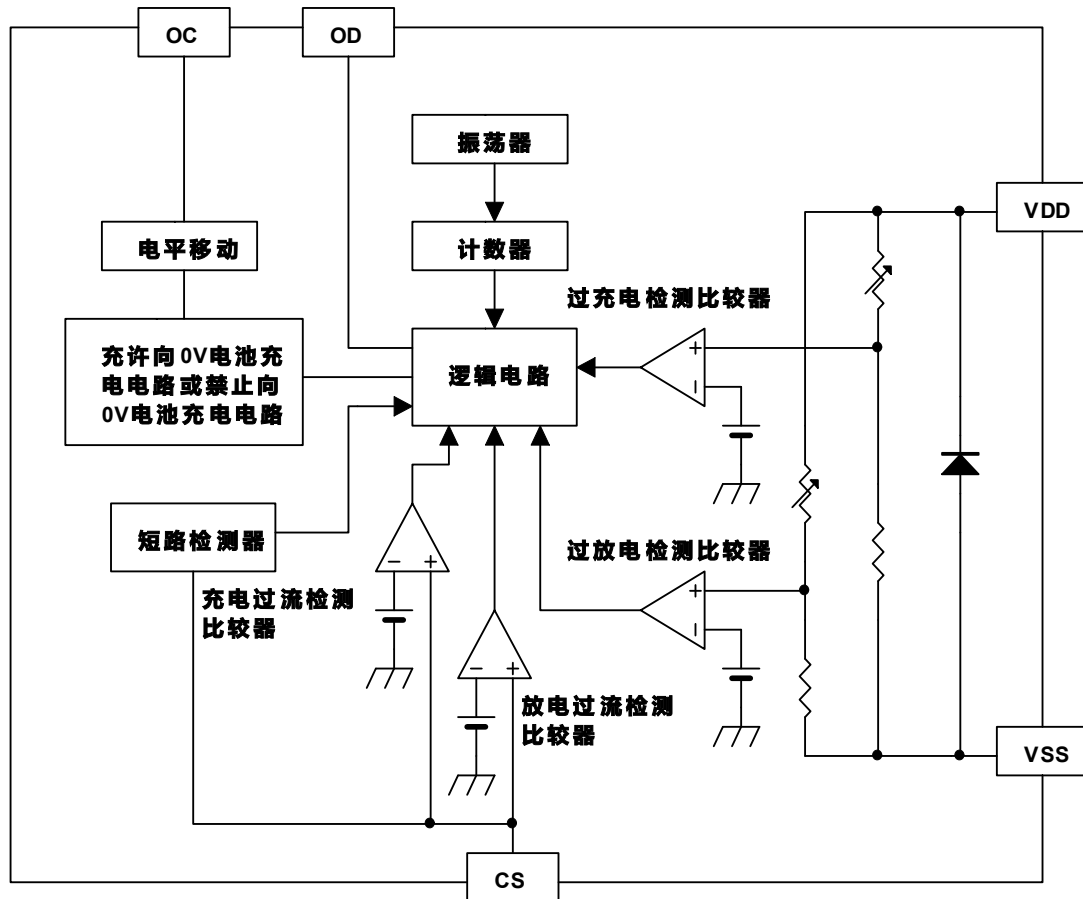
- 高精度电压检测电路
- 各延迟时间由内部电路设置（无需外接电容）
- 有过放自恢复功能
- 工作电流：典型值 3uA，最大值 6.0uA（VDD=3.9V）
- 连接充电器的端子采用高耐压设计（CS 端和 OC 端，绝对最大额定值是 20V）
- 有 0V 电池充电功能
- 宽工作温度范围：-40℃~+85℃
- 采用 SOT23-6 封装

产品应用

- 1 节锂离子可再充电电池组
- 1 节锂聚合物可再充电电池组

引脚示意图及说明

SOT23-6	引脚号	引脚名称	引脚说明
	1	OD	放电控制用 MOSFET 门极连接端
	2	CS	过电流检测输入端，充电器检测端
	3	OC	充电控制用 MOSFET 门极连接端
	4	NC	悬空
	5	VDD	电源端，正电源输入端
	6	VSS	接地端，负电源输入端

方框图

绝对最大额定值

(VSS=0V, TA=25°C, 除非特别说明)

项目	符号	规格	单位
VDD 和 VSS 之间输入电压	V _{DD}	VSS-0.3~VSS+10	V
OC 输出端电压	V _{OC}	VDD-20~VDD+0.3	V
OD 输出端电压	V _{OD}	VSS-0.3~VSS+0.3	V
CS 输入端电压	V _{CS}	VDD-20~VDD+0.3	V
工作温度范围	T _{OP}	-40~+85	°C
储存温度范围	T _{ST}	-40~+125	°C
容许功耗	P _D	250	mW

ZL4213(文件编号: S&CIC1162)

单节锂电池保护 IC
电气特性

➤ 电气参数（延迟时间除外。VSS=0V，TA=25℃，除非特别说明）

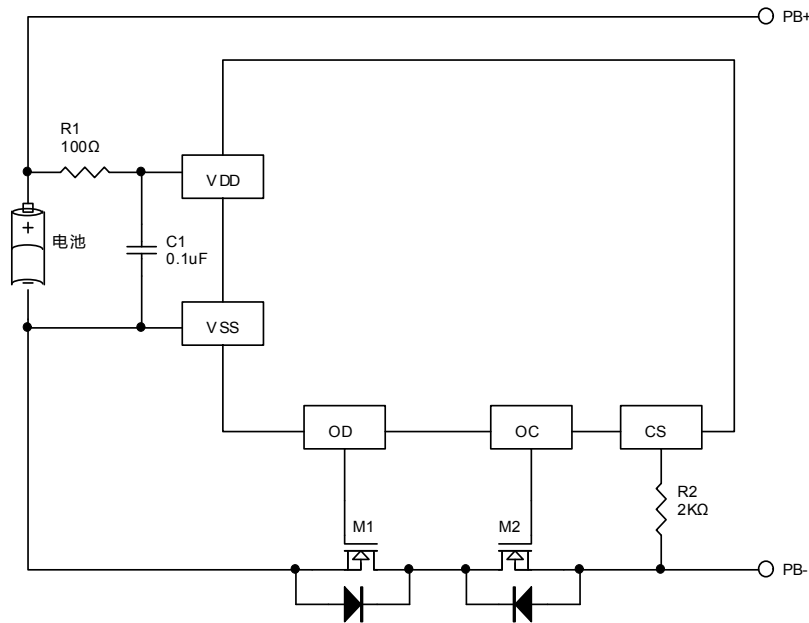
项目	符号	测试条件	最小值	典型值	最大值	单位	
输入电压							
V _{DD} -V _{SS} 工作电压	V _{DSOP1}	--	1.5	--	8	V	
V _{DD} -CS 工作电压	V _{DSOP2}	--	1.5	--	20	V	
耗电流							
工作电流	I _{DD}	V _{DD} =3.9V	--	3.0	6.0	uA	
静态电流	I _{OD}	V _{DD} =2.0V	--	--	0.1	uA	
检测电压							
过充电检测电压	ZL4213	V _{CU}	--	4.375	4.400	4.425	V
过充电释放电压	V _{CR}	--	4.150	4.200	4.250	V	
过放电检测电压	V _{DL}	--	2.750	2.800	2.850	V	
过放电释放电压	V _{DR}	--	2.950	3.000	3.050	V	
放电过流检测电压	V _{DIP}	V _{DD} =3.6V	120	150	180	mV	
负载短路检测电压	V _{SIP}	V _{DD} =3.0V	0.7	1.0	1.3	V	
控制端输出电压							
OD 端输出高电压	V _{DH}	--	V _{DD} -0.1	V _{DD} -0.02	--	V	
OD 端输出低电压	V _{DL}	--	--	0.1	0.5	V	
OC 端输出高电压	V _{CH}	--	V _{DD} -0.1	V _{DD} -0.02	--	V	
OC 端输出低电压	V _{CL}	--	--	0.1	0.5	V	
向 0V 电池充电的功能							
充电器起始电压	V _{OCH}	允许向 0V 电池充电功能	1.2	--	--	V	

ZL4213(文件编号: S&CIC1162)

单节锂电池保护 IC

> 延迟时间参数

项目	符号	测试条件	最小值	典型值	最大值	单位
过充电检测延迟时间	T_{OC}	$V_{DD}=3.9V \rightarrow 4.5V$	800	1200	1600	ms
过放电检测延迟时间	T_{OD}	$V_{DD}=3.6V \rightarrow 2.0V$	70	145	190	ms
放电过流检测延迟时间	T_{DIP}	$V_{DD}=3.6V, CS=0.4V$	4	8	15	ms
负载短路检测延迟时间	T_{SIP}	$V_{DD}=3.0V, CS=0.3V$	200	300	400	us

应用电路图


标记	器件名称	用途	最小值	典型值	最大值	说明
R1	电阻	限流、稳定 VDD、加强 ESD	100 Ω	100 Ω	200 Ω	*1
R2	电阻	限流	1K Ω	2K Ω	2K Ω	*2
C1	电容	滤波, 稳定 VDD	0.01uF	0.1uF	1.0uF	*3
M1	N-MOSFET	放电控制	--	--	--	*4
M2	N-MOSFET	充电控制	--	--	--	*5

备注: *1、R1连接过大电阻, 由于耗电流会在R1上产生压降, 影响检测电压精度。当充电器反接时, 电流从充电器流向IC, 若R1过大有可能导致VDD-VSS端子间电压超过绝对最大额定值的情况发生。

*2、R2连接过大电阻, 当连接高电压充电器时, 有可能导致不能切断充电电流的情况发生。但为控制充电器反接时的电流, 请尽可能选取较大的阻值。

*3、C1有稳定VDD电压的作用, 请不要连接0.01μF以下的电容。

*4、使用MOSFET的阈值电压在过放电检测电压以上时, 可能导致在过放电保护之前停止放电。

*5、门极和源极之间耐压在充电器电压以下时, N-MOSFET 有可能被损坏。

工作说明

➤ 正常工作状态

此IC持续侦测连接在VDD和VSS之间的电池电压，以及CS与VSS之间的电压差，来控制充电和放电。当电池电压在过放电检测电压（VDL）以上并在过充电检测电压（VCU）以下，且CS端子电压在充电过流检测电压（VCIP）以上并在放电过流检测电压（VDIP）以下时，IC的OC和OD端子都输出高电平，使充电控制用MOSFET和放电控制用MOSFET同时导通，这个状态称为“正常工作状态”。此状态下，充电和放电都可以自由进行。

注意：初次连接电芯时，会有不能放电的可能性，此时，短接CS端子和VSS端子，或者连接充电器，就能恢复到正常工作状态。

➤ 过充电状态

正常工作状态下的电池，在充电过程中，一旦电池电压超过过充电检测电压（VCU），并且这种状态持续的时间超过过充电检测延迟时间（TOC）以上时，ZL4213会关闭充电控制用的MOSFET（OC端子），停止充电，这个状态称为“过充电状态”。

过充电状态在如下2种情况下可以释放：

不连接充电器时，

（1）由于自放电使电池电压降低到过充电释放电压（VCR）以下时，过充电状态释放，恢复到正常工作状态。

（2）连接负载放电，放电电流先通过充电控制用MOSFET的寄生二极管流过，此时，CS端子侦测到一个“二极管正向导通压降（Vf）”的电压。当CS端子电压在放电过流检测电压（VDIP）以上且电池电压降低到过充电检测电压（VCU）以下时，过充电状态释放，恢复到正常工作状态。

注意：进入过充电状态的电池，如果仍然连接着充电器，即使电池电压低于过充电释放电压（VCR），过充电状态也不能释放。断开充电器，CS端子电压上升到充电过流检测电压（VCIP）以上时，过充电状态才能释放。

➤ 过放电状态

正常工作状态下的电池，在放电过程中，当电池电压降低到过放电检测电压（VDL）以下，并且这种状态持续的时间超过过放电检测延迟时间（TOD）以上时，ZL4213会关闭放电控制用的MOSFET（OD端子），停止放电，这个状态称为“过放电状态”。

过放电状态的释放，有以下三种方法：

（1）连接充电器，若CS端子电压低于充电过流检测电压（VCIP），当电池电压高于过放电检测电压（VDL）时，过放电状态释放，恢复到正常工作状态。

（2）连接充电器，若CS端子电压高于充电过流检测电压（VCIP），当电池电压高于过放电释放电压（VDR）时，过放电状态释放，恢复到正常工作状态。

（3）没有连接充电器时，如果电池电压自恢复到高于过放电释放电压（VDR）时，过放电状态释放，恢复到正常工作状态，即“有过放自恢复功能”。

➤ 放电过流状态（放电过流检测功能和负载短路检测功能）

正常工作状态下的电池，ZL4213通过检测CS端子电压持续侦测放电电流。一旦CS端子电压超过放电过流检测电压（VDIP），并且这种状态持续的时间超过放电过流检测延迟时间（TDIP），则关闭放电控制用的MOSFET（OD端子），停止放电，这个状态称为“放电过流状态”。

而一旦CS端子电压超过负载短路检测电压（VSIP），并且这种状态持续的时间超过负载短路检测延迟时间（TSIP），则也关闭放电控制用的MOSFET（OD端子），停止放电，这个状态称为“负载短路状态”。

当连接在电池正极（PB+）和电池负极（PB-）之间的阻抗大于放电过流/负载短路释放阻抗（典型值约300kΩ）

时, 放电过流状态和负载短路状态释放, 恢复到正常工作状态。另外, 即使连接在电池正极 (PB+) 和电池负极 (PB-) 之间的阻抗小于放电过流/负载短路释放阻抗, 当连接上充电器, CS端子电压降低到放电过流保护电压 (VDIP) 以下, 也会释放放电过流状态或负载短路状态, 回到正常工作状态。

注意:

- (1) 若不慎将充电器反接时, 回路中的电流方向与放电时电流方向一致, 如果CS端子电压高于放电过流检测电压 (VDIP), 则可以进入放电过流保护状态, 切断回路中的电流, 起到保护的作用。

➤ 充电过流状态

正常工作状态下的电池, 在充电过程中, 如果CS端子电压低于充电过流检测电压 (VCIP), 并且这种状态持续的时间超过充电过流检测延迟时间 (TCIP), 则关闭充电控制用的MOSFET (OC端子), 停止充电, 这个状态称为“充电过流状态”。

进入充电过流检测状态后, 如果断开充电器使CS端子电压高于充电过流检测电压 (VCIP) 时, 充电过流状态被解除, 恢复到正常工作状态。

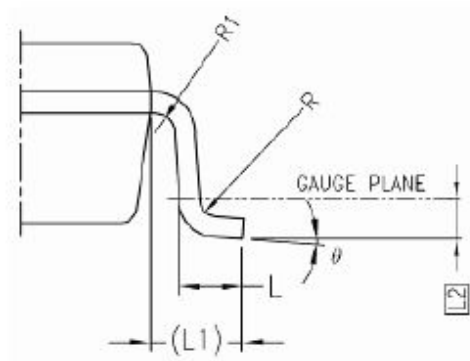
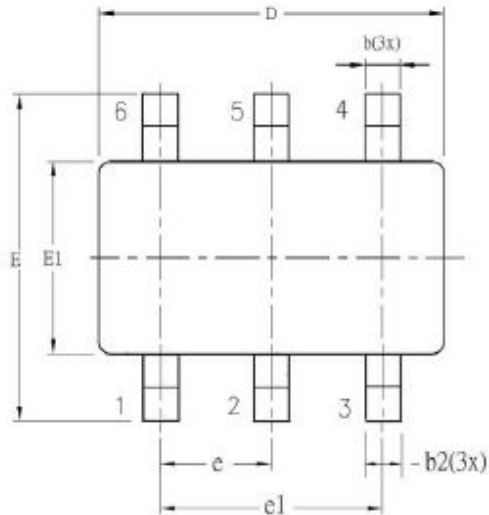
➤ 向0V电池充电功能

此功能用于对已经自放电到0V的电池进行再充电。当连接在电池正极 (PB+) 和电池负极 (PB-) 之间的充电器电压, 高于“向0V电池充电的充电器起始电压 (V0CH)”时, 充电控制用MOSFET的门极固定为VDD端子的电位, 由于充电器电压使MOSFET的门极和源极之间的电压差高于其导通电压, 充电控制用MOSFET导通 (OC端子), 开始充电。这时, 放电控制用MOSFET仍然是关断的, 充电电流通过其内部寄生二极管流过。当电池电压高于过放电检测电压 (VDL) 时, ZL4213进入正常工作状态。

注意:

1. 某些完全自放电后的电池, 不允许被再次充电, 这是由锂电池的特性决定的。请咨询电池供应商, 确认所购买的电池是否具备“允许向0V电池充电”的功能, 还是“禁止向0V电池充电”的功能。

2. “允许向0V电池充电功能”比“充电过流检测功能”优先级更高。因此, 使用“允许向0V电池充电”功能的IC, 在电池电压较低的时候会强制充电。电池电压低于过放电检测电压 (VDL) 以下时, 不能进行充电过流状态的检测。

封装信息


SYM BOL	ALL DIMENSIONS IN MILLIMETERS		
	MINIMUM	NOMINAL	MAXIMUM
A	-	1.30	1.40
A1	0	-	0.15
A2	0.90	1.20	1.30
b	0.30	-	0.50
b1	0.30	0.40	0.45
b2	0.30	0.40	0.50
c	0.08	-	0.22
c1	0.08	0.13	0.20
D	2.90 BSC		
E	2.80 BSC		
E1	1.60 BSC		
e	0.95 BSC		
e1	1.90 BSC		
L	0.30	0.45	0.60
L1	0.60 REF		
L2	0.25 BSC		
R	0.10	-	-
R1	0.10	-	0.25
θ	0°	4°	8°
$\theta 1$	5°	-	15°
$\theta 2$	5°	-	15°

